

Manuel d'utilisation



COMMENT UTILISER UNE DASH CAM

La gamme de caméras embarquées d'iN-CAR CAM a été spécifiquement conçue pour une utilisation pratique. Il n'est PAS recommandé de changer les paramètres par défaut, qui ont été soigneusement sélectionnés pour des performances quotidiennes optimales.

Fonctionnement de base.

L'iN-CAR CAM est réglée pour enregistrer des vidéos, en fichiers de seulement 3 minutes. Cela signifie que chaque fichier vidéo est d'une taille facile à gérer lorsque vous devez le télécharger ou l'envoyer à votre compagnie d'assurance. La carte micro SD finira par être pleine, mais ne vous inquiétez pas, l'appareil effacera automatiquement les fichiers les plus anciens et libérera de l'espace pour les nouveaux enregistrements. Ainsi, vous n'êtes jamais à court d'espace libre et vous avez de nombreux historiques de conduite enregistrés.

Veuillez vérifier la version du logiciel de la caméra Dash Cam. La version est indiquée dans le menu de configuration, sous l'onglet Info Système. Les dernières versions sont disponibles sur notre site Web, où vous pourrez les télécharger et mettre à jour votre produit le cas échéant.

En général, une carte de 16 GB peut contenir jusqu'à 120 minutes de vidéo de conduite.

La date et l'heure sont automatiquement réglées à partir des données satellites, cependant, elles seront toujours réglées sur l'heure moyenne de Greenwich (GMT). Pour les mois d'été où les horloges avancent ou pour la conduite dans d'autres pays, vous pouvez régler l'heure dans le menu Paramètres généraux (Timezone/DST) pour tenir compte de la différence à l'heure GMT en ajoutant ou en soustrayant 1 heure etc., si nécessaire.

L'appareil possède 3 modes de fonctionnement : vidéo, photo et lecture.

Mode vidéo : Mode par défaut lorsque la caméra est allumée, permet d'enregistrer des vidéos.

Mode photo : Permet de prendre des photos.

Mode lecture : Permet de visionner les fichiers vidéo ou photo enregistrés sur l'écran LCD de la caméra embarquée.

Appuyez sur la touche MODE de l'iN-CAR CAM pour sélectionner le mode désiré.

Technologie marche/arrêt automatique. L'iN-CAR CAM réagit au courant fourni par la prise de l'allume-cigarette dès que le contact est allumé dans le véhicule, et commencera à enregistrer immédiatement.

Lorsque le contact est coupé, l'iN-CAR CAM effectuera un processus d'arrêt automatique.

1. Conseils pour enregistrer des vidéos de meilleure qualité :

- 1.1 Placez l'iN-CAR CAM au centre du pare-brise, idéalement derrière le rétroviseur afin qu'elle ne constitue pas une distraction pour le conducteur.
- 1.2 Réduisez la quantité de ciel dans l'image en positionnant l'angle de vue de la caméra vers la route. Trop de ciel rendra la route plus sombre en raison de la compensation automatique de l'exposition.
- 1.3 Retirez tous les objets inutiles de votre tableau de bord. Les objets placés sur votre tableau de bord peuvent créer des reflets sur le pare-brise qui seront peut-être enregistrés.
- 1.4 Pour limiter l'éblouissement sur le tableau de bord, vous pouvez acheter un verre anti-reflet Nextbase.

2. Conseils pour des performances stables de la carte mémoire :

- 2.1. Reformatez régulièrement la carte mémoire. Il est recommandé de reformater la carte mémoire une fois toutes les 2 à 3 semaines. Cela effacera tous les fichiers contenus dans la carte et permettra de continuer à utiliser votre iN-CAR CAM. Bien sûr, cela ne doit être effectué qu'APRÈS avoir transféré de la carte les fichiers que vous souhaiteriez conserver, car le formatage effacera tous les fichiers.
- 2.2. Formatez votre carte mémoire à l'aide de l'iN-CAR CAM. Cela permettra de garantir que la carte est spécifiquement structurée pour votre caméra. Appuyez deux fois sur MENU, puis choisissez l'option « Format Card ». Ensuite, suivez les instructions qui apparaîtront à l'écran.
- 2.3. Éteignez l'iN-CAR CAM avant de retirer la carte mémoire SD afin d'éviter d'endommager la carte ou les fichiers qu'elle contient. Éteignez l'iN-CAR CAM avant de retirer ou d'insérer la carte mémoire.

SOMMAIRE

COMMENT UTILISER UNE DASH CAM.....	02
SOMMAIRE	03
PRÉCAUTIONS	04
PRÉCAUTION D'EMPLOI	04
FCC DÉCLARATION	05
DÉCLARATION DE COMFORMITÉ	08
FICHE TECHNIQUE	09
CONTENU DE LA BOÎTE.....	10
CARACTÉRISTIQUES DU PRODUIT	10
SUPPORT CONNECTÉ DU GPS	11
CAMÉRA - PIÈCES ET COMMANDES	12
INSTALLATION DANS LE VÉHICULE	17
MODE VIDÉO	21
MODE PHOTO	25
MODE LECTURE	27
MENU DE CONFIGURATION	31
PC CONNEXION	34
TV CONNEXION.....	35
Wi-Fi CONNEXION.....	35
RÉSOLUTION DES PROBLÈMES.....	36

PRÉCAUTIONS

Veuillez lire attentivement ce manuel avant de procéder à l'installation et gardez-le pour vous y référer dans le futur. Il vous sera utile si vous rencontrez un problème.

AVERTISSEMENT : Ne pas exposer ce produit à la pluie, à l'humidité ou à l'eau sous aucunes circonstances, cela risquerait d'entraîner un électrochoc et un départ de feu.

ATTENTION : Pour réduire le risque d'électrochoc, n'effectuer aucune réparation autre que celles contenues dans le manuel d'utilisation à moins d'être qualifié pour le faire. Faites réparer l'appareil par un technicien de service qualifié si :

- L'appareil a été exposé à la pluie ou à l'eau.
- L'appareil ne semble pas fonctionner normalement.
- L'appareil montre un changement significatif de la performance.

ÉTOUFFEMENT : Certains produits peuvent contenir des composants suffisamment petits pour être avalés. S'il vous plaît garder hors de la portée des enfants.

LCD : Un écran à cristaux liquides (LCD) est un composant complexe multicouche, contenant 691 200 pixels. Les pixels peuvent cependant devenir défectueux pendant la durée de vie normale de l'appareil. 1 pixel = 0,0001 % de taux de défaillance, un pixel défectueux par année d'utilisation est un taux normal et ne constitue pas un problème.

DEEE : **Directive sur le traitement des déchets d'équipements électriques et électroniques et/ou de batteries par les utilisateurs privés dans l'Union Européenne.**



Ce symbole sur le produit ou sur l'emballage indique que ce produit ne peut pas être jeté avec les déchets ménagers. Ces déchets doivent être traités via le système de reprise applicable au recyclage des équipements électroniques et/ou des batteries. Pour plus d'information, veuillez contacter votre centre local de recyclage des déchets ménagers.

PRÉCAUTION D'EMPLOI

1. Assurez-vous que le pare-brise est exempt de saleté ou de graisse avant d'y fixer le support.
2. Veillez à ne pas bloquer votre vision de la route et à ne pas empêcher le déploiement des coussins gonflables de sécurité en cas d'accident.
3. Lorsque vous n'utilisez pas l'appareil, veillez à le déconnecter en débranchant l'adaptateur de la prise 12/24 V CC dans votre véhicule et l'appareil lui-même.
4. Nettoyer l'appareil avec un chiffon doux et sec. Pour la saleté tenace, appliquer un peu de détergent neutre dilué dans 5 à 6 mesures d'eau sur un chiffon doux. Notez que des produits à base d'alcool, diluant, benzène, etc. peuvent endommager la peinture ou les revêtements.
5. Éviter tout contact avec la lentille qui pourrait entraîner des dégâts.
6. Si nécessaire, il est possible de nettoyer la lentille, uniquement à l'aide d'un chiffon doux imbibé de liquide de nettoyage pour lunettes.
7. Les enregistrements vidéo faits par l'enregistreur vidéo numérique sont destinés à un usage exclusivement privé.
8. La publication des données enregistrées sur Youtube, sur internet ou autres, est sujette à la Loi sur la protection des données. Si l'enregistreur vidéo numérique est utilisé dans un cadre commercial (camionnage...), les réglementations relatives à la vidéosurveillance sont applicables en addition des réglementations relatives à la Loi de protection des données. Cela inclut : signaler la caméra lorsque celle-ci est utilisée, omettre l'enregistrement des données audio, et informer les autorités compétentes de l'identité de la personne contrôlant les données.
9. La lecture de la vidéo sur l'appareil visible pour le conducteur est interdite ou restreinte dans certains pays ou États. Merci de respecter ces lois.

FCC DÉCLARATION

This device complies with Part 15 of the FCC Rules. Operation is subject to the following two conditions: (1) this device may not cause harmful interference, and (2) this device must accept any interference received, including interference that may cause undesired operation.

This equipment has been tested and found to comply with the limits for a Class B digital device, pursuant to Part 15 of the FCC Rules. These limits are designed to provide reasonable protection against harmful interference in a residential installation. This equipment generates, uses and can radiate radio frequency energy and, if not installed and used in accordance with the instructions, may cause harmful interference to radio communications. However, there is no guarantee that interference will not occur in a particular installation. If this equipment does cause harmful interference to radio or television reception, which can be determined by turning the equipment off and on, the user is encouraged to try to correct the interference by one or more of the following measures:

- Reorient or relocate the receiving antenna.
- Increase the separation between the equipment and receiver.
- Connect the equipment to an outlet on a circuit different from that to which the receiver is connected.
- Consult the dealer or an experienced radio/TV technician for help.
- This appliance and its antenna must not be co-located or operated conjunction with any other antenna or transmitter.
- A minimum separation distance of 20cm must be maintained between the antenna and the person for this appliance to satisfy the RF exposure requirements.

FCC CAUTION:

Any changes or modifications to the equipment not expressly approved by the party responsible for compliance could void your authority to operate the equipment.

UE SIMPLIFIÉE DÉCLARATION DE CONFORMITÉ

Le soussigné, Portable Multimedia Limited, déclare que l'équipement radioélectrique du type NBDVR312GW est conforme à la directive 2014/53/UE. Le texte complet de la déclaration UE de conformité est disponible à l'adresse internet suivante: <https://www.nextbase.com/certifications/>

INFORMATIONS SUR LE PRODUIT SANS FIL

2400–2483.5 MHz: Wi-Fi (Max 16.3 dBm), BT (Max 6.0 dBm), BLE (Max 6.0 dBm).

INFORMATIONS SUR L'EXPOSITION RF (MPE)

Cet appareil est conforme aux exigences de l'UE et de la Commission internationale de protection contre les rayonnements non ionisants (ICNIRP) sur la limitation de l'exposition du public aux champs électromagnétiques pour des raisons de protection de la santé. Pour se conformer aux exigences d'exposition RF, cet équipement doit être utilisé à une distance minimale de 20 cm de l'utilisateur.

FCC DÉCLARATION (SUITE)

SUPPLIER'S DECLARATION OF CONFORMITY
(47 CFR Section 2.906).

We; Tank Design

(The responsible party, who must be located in the United States)

Hereby, Declare that the essential requirements set out in the 47 CFR Sections 2.906 of FCC, have been fully fulfilled on our product with indication below:

1. Applicant's Info

Company Name: Portable Multimedia Ltd

Mailing Address: Unit 2, Caerphilly Business Park, Van Road, Caerphilly. CF83 3ED. UK

Contact: Graham Lambert

Tel: +44 02920 866429

Email Address: support@nextbase.com

2. Product Info

Product Name: Dash Cam

Model No.: NBDVR312GW

Brand Name: Nextbase

3. Applied Standard

Standards

E-CFR Title 47 Part 15 Subpart B—Unintentional Radiators: 2017

Report No. TB-FCC159867

4. Test Firm Used to Take Measurements:

Name: Shenzhen Toby Technology Co., Ltd.

Address: 1 A/F., Bldg.6, Yusheng Industrial Zone, The National Road. No.107

Xixiang Section 467, Xixiang, Bao'an, Shenzhen.

People's Republic of China. 518017

Contact Name: Justin Zhang

Tel: +86-755-26509301

Email: toby888@tongbiao.com

Designation No.: CN1223

FRN: 0027148261

FCC DÉCLARATION (SUITE)

SUPPLIER'S DECLARATION OF CONFORMITY CONTINUED

5. FCC Marking



6. Responsibilities and obligations

Strictly follow the FCC rules of 2.906, 2.908, 2.909.

7. Applicant's Authorization

Company Name: Portable Multimedia Ltd

Mailing Address: Unit 2, Caerphilly Business Park, Van Road, Caerphilly. CF83 3ED. UK

Contact person: Graham Lambert

Signature: 

Email Address: support@nextbase.com

Tel: +44 02920 866429

Date: 12th June 2018

8. Responsible party in US.

Company name: Tank Design

Mailing Address: 158 Sidney Street, Cambridge, MA 02139, United States

Contact person: Mr Scott Watts

Signature: 

Email address: SWatts@tankdesign.com

Tel: (617) 388-8380

Date: 12th June 2018



Déclaration de conformité

FR



Numéro de déclaration 201711312GW-312-001

Le fabricant Portable Multimedia Limited trading as Nextbase
Portable Multimedia Limited, Dorna House Two, 52 Guildford Road,
West End, Surrey, GU24 9PW, United Kingdom

Déclare sous la seule responsabilité que le produit:

Nom du produit: 312GW Dash Cam
Numéro de modèle N312, FE-NDDVR312, NBDVR312, NBDVR312G, NBDVR321W, NBDVR312GW

Est conforme aux règlements pertinents de l'Union:
2014/53/EU (RED)

Les normes harmonisées pertinentes suivantes ont été appliquées:

EN 301 489-1 V1.9.2:2011
EN 301 489-17 V2.2.1:2012
EN 300 328 V1.9.1:2015
EN 62311:2008
EN 60950-1: 2006 + A11:2009+A1 2010+A12:2011+A2:2013

2014/30/EU (EMC)

EN 55022: 2010+AC: 2011
EN 55024: 2010
IEC 61000 -4-2:2008 IEC61000-4-3:2006+A1:2007+A2:2010

2011/65/EU + 2015/863 (RoHS Directive)

2012/19/EU (WEEE Directive)

EC 1907/2006 (REACH)

La procédure d'évaluation de la conformité mentionnée à l'article 17 et détaillée à l'annexe II de la directive sur les équipements radioélectriques a été appliquée pour l'évaluation au regard des articles 3.1 bis, 3.1 ter et 3.2. Ce produit est conforme aux exigences ci-dessus et porte le marquage CE en conséquence.

Le SEC satisfait aux prescriptions de la UNECE R10, en particulier aux limites définies aux paragraphes 6.5, 6.6, 6.7, 6.8, 6.9.

Graham Lambert, Technical Director

Portable Multimedia Limited,
Caerphilly, Wales,
24th November 2017

FICHE TECHNIQUE

Numéro de modèle/Nom	NBDVR312GW/NEXTBASE iN-CAR CAM DELUXE
Alimentation requise	5 V/1,5 A
Alimentation	Câble de branchement sur l'alimentation électrique de la voiture : 12/24 V CC (fourni) Type de fusible : 32 mm/2 A Sortie : 5 V CC
Résolution du capteur	3 mégapixels (3 000 000 pixels)
Objectif - Type/Angle/Ouverture	6G/140°/F1.8
Résolution d'enregistrement	1 920 x 1 080 à 30 images/s (par défaut)
Taille de l'écran	2,7 pouces
Résolution de l'écran	960 (L) x 240 (H) pixels x RVB
Format de l'écran	16:9
Lecteur de carte	Micro SD, Classe 10, jusqu'à 128 Go
Carte SD (type recommandé)	8-128 Go SDHC, Classe 10 (48mb/s)
Capacité d'enregistrement de la carte SD (basée sur les paramètres par défaut)	8 Go Micro SD = 60 minutes d'enregistrement 16 Go Micro SD = 120 minutes d'enregistrement 32 Go Micro SD = 240 minutes d'enregistrement 64 Go Micro SD = 480 minutes d'enregistrement 128 Go Micro SD = 960 minutes d'enregistrement
Format d'enregistrement	MOV
Sortie vidéo/audio	Prise jack 2,5 mm (vidéo/audio)
Batterie interne	Lithium-ion 3,7 V/450 mAh (30 minutes d'enregistrement environ) Batterie conçue pour permettre à la fonction « Arrêt automatique » de fonctionner en cas de coupure de l'alimentation dans le véhicule. Elle n'est pas conçue comme une source d'énergie alternative pour remplacer l'adaptateur de voiture fourni.
Dimensions	92 x 57 x 37 mm
Poids de l'unité	86 g

« Android » est une marque déposée de Google Inc. aux États-Unis et dans d'autres pays.

« Mac » est une marque déposée d'Apple Inc. aux États-Unis et dans d'autres pays.

« iOS » est une marque commerciale ou une marque déposée de Cisco aux États-Unis et dans d'autres pays.

© Google Inc. 2015. Tous droits réservés. Google Maps™ est une marque déposée de Google Inc.

« Windows » est une marque déposée de Microsoft Corporation aux États-Unis et dans d'autres pays.

« Exmor R » est une marque déposée de Sony Corporation.

« STARVIS » est une marque déposée de Sony Corporation.

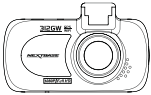





« microSD™ » et le logo microSD sont des marques appartenant à SD-3C, LLC.

« Wi-Fi® » est une marque déposée du consortium Wi-Fi Alliance.

Les autres marques et noms déposés sont reconnus comme de la propriété des propriétaires respectifs.

CONTENU DE LA BOÎTE

Veuillez vérifier le contenu de votre boîte iN-CAR CAM.

iN-CAR CAM 	Support connecté du GPS 	Câble de branchement sur l'alimentation électrique de la voiture 	Câble USB 
Autocollant fenêtre 	Guide de démarrage rapide 		

L'apparence des produits peut être légèrement différente de celle présentée ci-dessus.

CARACTÉRISTIQUES DU PRODUIT

Merci d'avoir acheté notre produit NEXTBASE iN-CAR CAM, dans cette section, nous allons présenter certaines des fonctions disponibles sur cette caméra embarquée.

Écran LCD couleur, 2,7 pouces

Écran LCD pour une utilisation simple et pour la lecture des fichiers vidéo et photo enregistrés.

Support connecté du GPS

Fourni avec un support d'adaptation facile permettant à l'iN-CAR CAM d'être installée et retirée simplement et rapidement. Le câble de branchement sur l'alimentation du véhicule peut resté en place, connecté au support.

GPS Logger

Les coordonnées GPS, la date et l'heure sont enregistrées, le trajet peut être visionné en utilisant le logiciel de lecture fourni sur Windows ou Mac.

Connectivité Wi-Fi

Connectez votre smartphone ou votre tablette à l'iN-CAR CAM pour commencer/arrêter un enregistrement ou pour visionner ou télécharger des fichiers depuis l'iN-CAR CAM.

Accéléromètre/protection des fichiers

En cas d'impact, l'appareil pourra automatiquement « protéger » les enregistrements, empêchant ainsi l'écrasement du fichier. Ceci peut également être effectué manuellement, en appuyant sur la touche « Protect » (protéger).

Les fichiers individuels peuvent également être « protégés » lorsqu'ils sont visionnés dans le mode lecture.

Technologie marche/arrêt automatique

L'iN-CAR CAM réagit au courant fourni par la prise de l'allume-cigarette dès que le contact est allumé dans le véhicule, et commencera à enregistrer immédiatement.

Lorsque le contact est coupé, l'iN-CAR CAM effectuera un processus d'arrêt automatique.

Mode stationnement

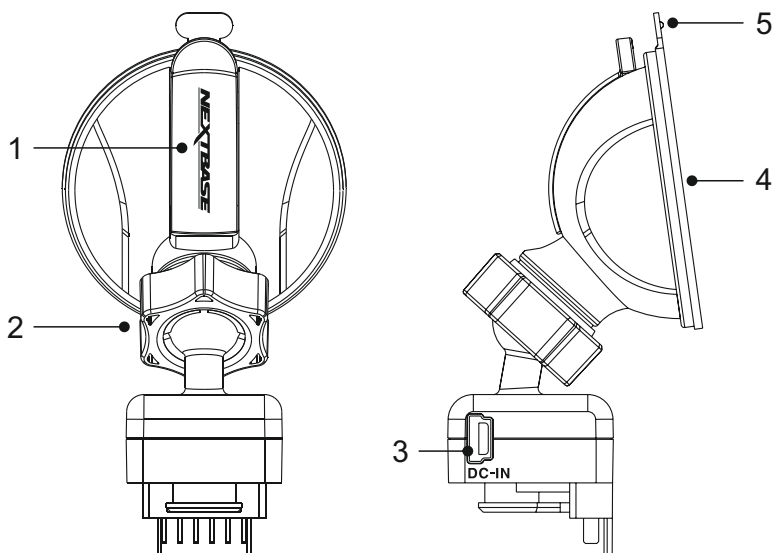
L'iN-CAR CAM s'allume automatiquement pour enregistrer des vidéos de 30 secondes lorsqu'un mouvement du véhicule est détecté.

Microphone et haut-parleur intégrés

Permet un enregistrement audio pour accompagner l'enregistrement vidéo.

SUPPORT CONNECTÉ DU GPS

Référez-vous à la section ci-dessous pour identifier les différentes parties du support connecté fourni.



1. Levier de verrouillage

Le levier de verrouillage est utilisé pour attacher le support sur le pare-brise et le retirer. Tirez le levier vers le bas pour préparer le support à être installé sur le pare-brise. Une fois le support fermement fixé sur le pare-brise (à un emplacement approprié), poussez le levier pour verrouiller le support en place.

2. Anneau de verrouillage

Desserrez l'anneau de verrouillage pour ajuster la position de l'iN-CAR CAM si nécessaire. Pensez à resserrer l'anneau avant utilisation.

3. Prise entrée CC

Brancher le câble de branchement sur l'alimentation électrique de la voiture fourni sur cet emplacement.

4. Ventouse

Utilisée pour attacher le support au pare-brise de votre véhicule et pour le retirer. Fixez-la sur un emplacement du pare-brise propre et exempt de tout effet de peinture.

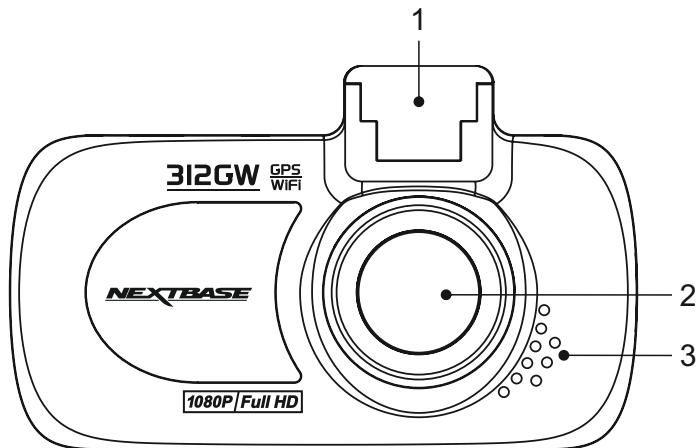
5. Onglet de retrait de la ventouse

Une fois le levier de verrouillage ouvert, utilisez cet onglet pour desceller l'emprise de la ventouse sur le pare-brise.

CAMÉRA - PIÈCES ET COMMANDES

Veillez vous référer à la section ci-dessous pour identifier les pièces et les commandes de votre iN-CAR CAM.

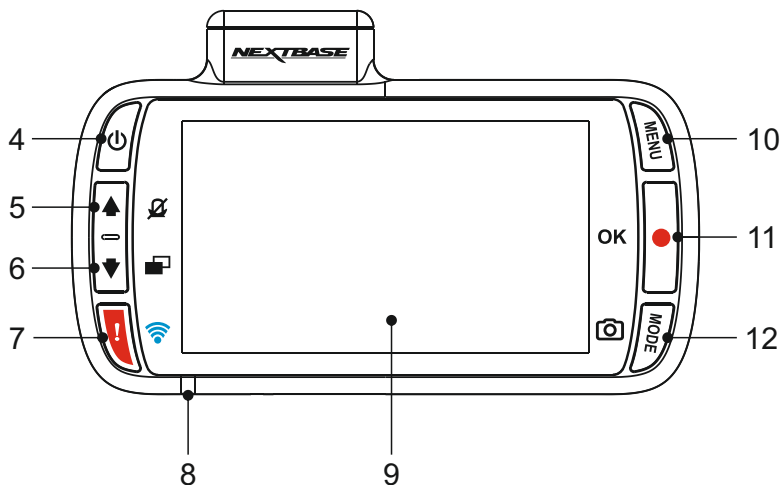
Avant :



- 1. Point de fixation au support (situé sous le cache anti-poussière)**
Après avoir retiré le cache anti-poussière, attachez le support connecté du GPS à cet emplacement.
- 2. Objectif**
Grand angle 140°, lentille en verre 6 éléments pour une qualité d'image optimale.
- 3. Haut-parleur**
Haut-parleur intégré pour la lecture audio directement depuis votre iN-CAR CAM.

CAMÉRA - PIÈCES ET COMMANDES (SUITE)

Arrière :



4. Touche marche/arrêt

Maintenir appuyé pendant 3 secondes pour allumer/éteindre l'iN-CAR CAM.

5. Touche haut/microphone marche/arrêt

Haut :

Appuyer sur cette touche pour naviguer vers le haut à l'intérieur des menus et pour passer au fichier précédent en mode lecture.

Activer/désactiver microphone :

Appuyer sur cette touche pour activer/désactiver le microphone (enregistrement audio), cette fonction est uniquement disponible en mode vidéo.

6. Touche bas/allumer-éteindre écran

Bas :

Appuyer sur cette touche pour naviguer vers le bas à l'intérieur des menus et pour passer au fichier suivant en mode lecture.

Allumer/éteindre écran :

Appuyer sur cette touche pour éteindre/allumer l'écran, cette fonction est uniquement disponible en mode vidéo.

7. Touche protéger/Wi-Fi

Protéger Un Fichier :

Appuyer sur cette touche pour protéger l'enregistrement en cours, en cas de situation d'urgence.

Wi-Fi :

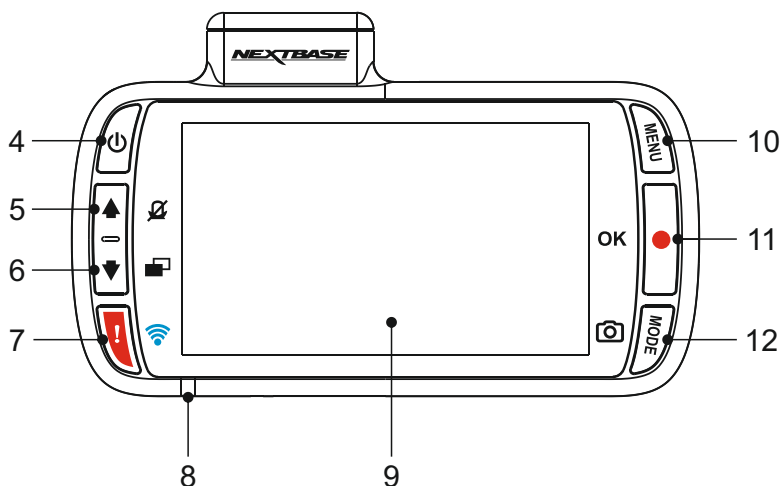
Appuyer sur la touche et la maintenir enfoncée pendant trois secondes pour activer le mode Wi-Fi. Cette fonction n'est pas disponible pendant un enregistrement ou durant la lecture.

Remarque :

- Pour sortir du mode Wi-Fi, veuillez appuyer sur la touche OK une fois que l'appareil apparié a été déconnecté.

CAMÉRA - PIÈCES ET COMMANDES (SUITE)

Suite de la page précédente.



8. Indicateur LED bicolore

Rouge = allumé

Rouge clignotant = enregistrement en cours

Bleu = batterie en cours de recharge

9. Écran

Écran couleur LCD de 2,7 pouces pour visionner les fichiers enregistrés directement sur l'IN-CAR CAM.

10. Touche mode/capture d'écran

Mode :

Appuyer sur cette touche pour changer de mode (vidéo, photo ou lecture).

Capture d'écran :

Pendant l'enregistrement, appuyer sur cette touche pour sauvegarder une capture d'écran de l'image actuelle.

11. Touche enregistrement/OK

Enregistrer :

Appuyer sur cette touche pour commencer ou arrêter un enregistrement lorsque la caméra est en mode vidéo, ou prendre une photo lorsqu'elle est en mode photo.

OK :

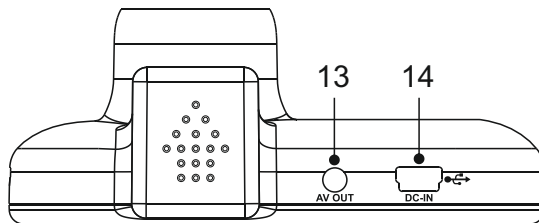
Appuyer pour confirmer une sélection effectuée dans les différents menus.

12. Touche menu

Appuyer sur cette touche pour ouvrir le menu du mode actuel, appuyer deux fois pour ouvrir les paramètres généraux.

CAMÉRA - PIÈCES ET COMMANDES (SUITE)

Haut :



13. Prise de sortie audio-vidéo

Permet de connecter votre iN-CAR CAM à un téléviseur à l'aide d'un câble audio-vidéo (vendu séparément).

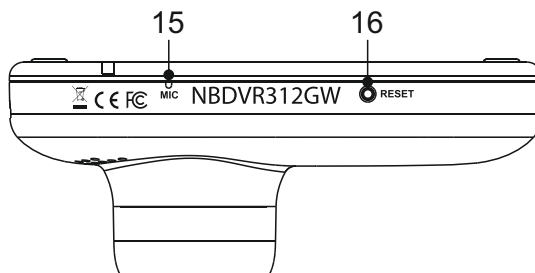
14. Prise entrée CC et USB

Connecter ici le câble de branchement sur l'alimentation électrique de la voiture ou le câble USB.

Remarque :

- Normalement, le câble d'alimentation est branché au support lors de l'utilisation et non pas directement sur cette prise.

Bas :



15. Microphone

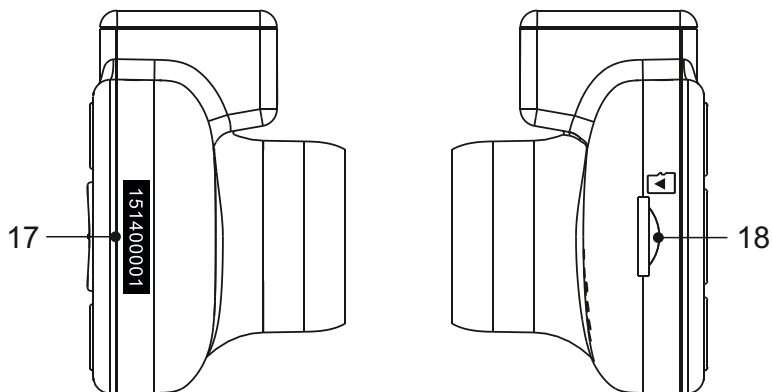
Microphone intégré pour l'enregistrement audio.

16. Touche de réinitialisation

Dans le cas peu probable où l'iN-CAR CAM ne répondrait plus, appuyer sur la touche RESET pour redémarrer l'iN-CAR CAM.

CAMÉRA - PIÈCES ET COMMANDES (SUITE)

Côtés :



17. Autocollant du numéro de série

Veillez conserver un rappel du numéro de série de votre iN-CAR CAM. Il pourra vous être demandé si vous sollicitez une assistance technique.

18. Emplacement de carte micro SD

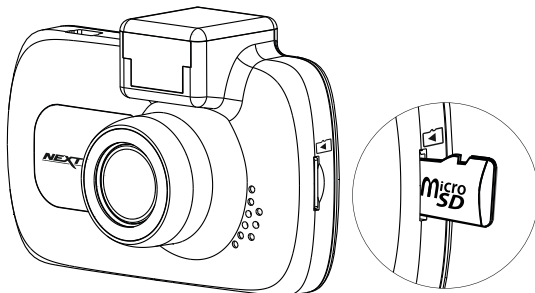
Insérer ici la carte micro SD, en s'assurant que les contacts dorés soient tournés vers l'arrière de l'iN-CAR CAM.

INSTALLATION DANS LE VÉHICULE

Veillez suivre les instructions ci-dessous avant d'installer l'iN-CAR CAM pour la première fois. Pour une utilisation quotidienne, simplement retirer la caméra du support lorsque nécessaire.

1. Insérer la carte micro SD

Insérer une carte micro SD appropriée (classe 10, 48 Mo/s) dans l'iN-CAR CAM, en s'assurant que les contacts dorés soient tournés vers l'écran LCD de l'iN-CAR CAM. Faire glisser la carte mémoire dans la fente jusqu'à ce qu'elle s'enclenche en position (déclit).



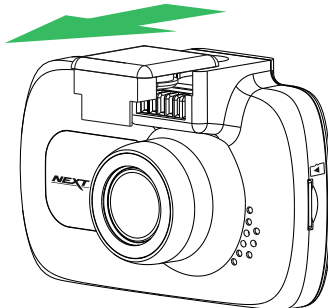
Remarque :

- Si nécessaire, utiliser le bord d'une petite pièce de monnaie (ou objet similaire) pour pousser la carte mémoire dans son emplacement. S'assurer que la carte soit bien en place (un « clic » se fera entendre). Pousser à nouveau la carte vers l'intérieur pour la faire sortir.
- Ne pas insérer la carte mémoire lorsque l'iN-CAR CAM est allumée. La carte mémoire pourrait être endommagée.

2. Retirer le cache anti-poussière de l'iN-CAR CAM

Retirer le cache anti-poussière situé sur le dessus de l'iN-CAR CAM pour accéder au point de fixation au support.

Pour retirer le cache anti-poussière, le faire glisser vers l'avant (dans le sens opposé de l'écran LCD de l'iN-CAR CAM).



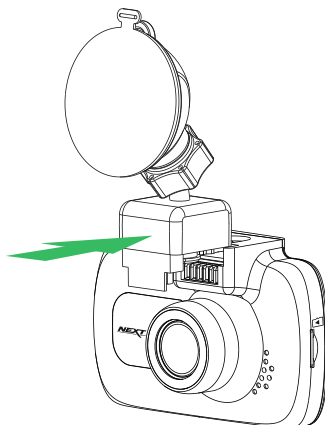
Remarque :

- Si l'iN-CAR CAM n'est pas utilisée pendant une certaine période de temps, veuillez replacer le cache anti-poussière pour empêcher la poussière et autres agents contaminants d'atteindre les contacts métalliques.

INSTALLATION DANS LE VÉHICULE (SUITE)

3. Attacher le support à l'iN-CAR CAM

Faire glisser l'iN-CAR CAM sur le support. Une fois l'appareil attaché, les aimants présents dans le support maintiendront les deux pièces attachées ensemble.

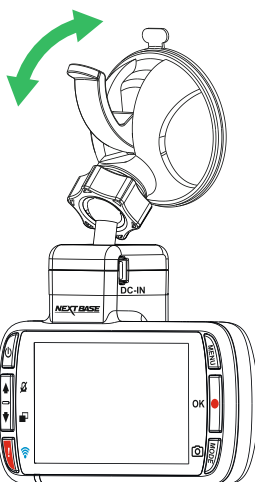


4. Attacher le support au pare-brise.

Retirer le film plastique protecteur de la ventouse du support.

Sélectionner un emplacement approprié pour le support et nettoyer le pare-brise avec un chiffon propre et sec pour obtenir un contact optimal entre le verre et la ventouse.

Déverrouiller le levier de verrouillage du support en tirant vers le bas, puis pousser le levier vers le haut tout en maintenant la ventouse contre la vitre pour fixer le support sur le pare-brise.



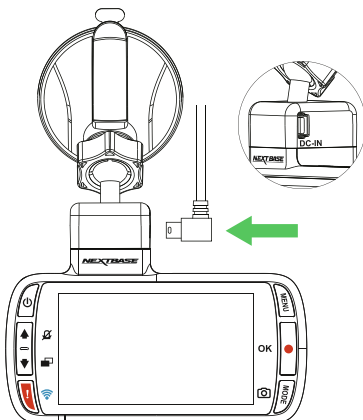
Remarque :

- Choisir une zone de verre lisse, sans effet de peinture.
- Veuillez vous assurer qu'une fois fixée, l'iN-CAR CAM sera située dans la zone du pare-brise couverte par les essuie-glaces afin de maintenir une bonne visibilité en temps de pluie.

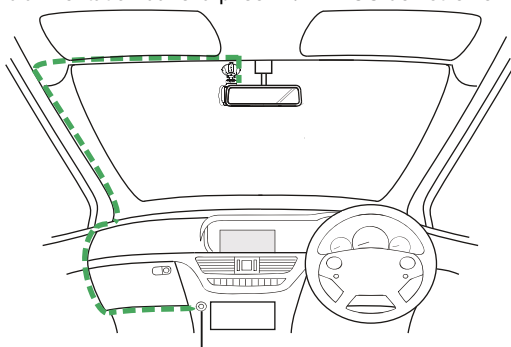
INSTALLATION DANS LE VÉHICULE (SUITE)

5. Connecter le câble d'alimentation de voiture

Connecter le câble d'alimentation de voiture dans la prise d'entrée CC du support.



Brancher le câble d'alimentation dans la prise 12/24 V CC de votre véhicule.



12/24 V CC

Le schéma ci-dessus sert uniquement à titre d'illustration.

L'iN-CAR CAM s'allumera automatiquement et commencera à enregistrer dès que le courant sera disponible. Dans certains véhicules, cela se produira une fois la connexion réalisée. Dans d'autres cas, l'iN-CAR CAM s'allumera une fois le contact mis.

Si votre véhicule ne dispose pas d'une prise 12/24 V CC mais possède une prise USB 5 V CC, celle-ci peut être utilisée à la place. Connecter le câble USB fourni avec votre iN-CAR CAM à la place du câble d'alimentation de voiture. Lorsque le câble USB est utilisé dans le véhicule, assurez-vous de le brancher au support connecté et non PAS directement à la caméra.

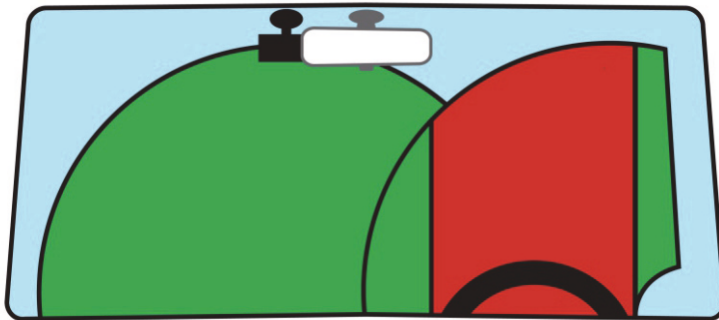
Remarque :

- Ne PAS brancher l'iN-CAR CAM directement sur une source de courant 12 V en coupant l'extrémité destinée à l'allume-cigare, cela entraînerait des dégâts.
- Un kit de branchement Nextbase est disponible chez votre fournisseur. Il permet de brancher l'appareil directement sur la boîte à fusibles de votre véhicule, laissant ainsi la prise de l'allume-cigare libre pour recharger votre téléphone/appareil de navigation par satellite. Le kit de branchement Nextbase inclut le convertisseur 12/24 V CC vers 5 V CC nécessaire ainsi qu'un circuit de protection des batteries.

INSTALLATION DANS LE VÉHICULE (SUITE)

Veillez lire et suivre attentivement les remarques ci-dessous pour une utilisation en toute sécurité de l'iN-CAR CAM dans votre véhicule.

Conformément aux instructions d'installation, l'iN-CAR CAM doit être installée de manière à ne PAS bloquer la vue du conducteur, de préférence du côté passager du véhicule et derrière le rétroviseur. Bien que l'iN-CAR CAM doive couvrir un champ de vision à travers le pare-brise en étant située dans le champ d'action des essuie-glaces, elle doit être installée de façon à ne pas s'immiscer de manière significative dans la zone essuyée. Une intrusion de 40 mm dans la zone de balayage en vert est le maximum prévu par la loi.



Ne PAS fixer l'iN-CAR CAM devant le conducteur (zone en rouge dans l'illustration ci-dessus).

Lors de l'installation de l'iN-CAR CAM dans un véhicule, toujours placer l'appareil fermement contre le pare-brise et si possible, dissimuler le câble d'alimentation sous le joint intérieur du pare-brise. S'assurer que le câble d'alimentation de l'iN-CAR CAM n'interfère pas avec les commandes du véhicules, tels que le volant, les pédales ou le levier de vitesse.

Ne PAS fixer l'iN-CAR CAM dans le champ d'action des coussins gonflables de protection ou de manière à bloquer les rétroviseurs.

Nettoyer le pare-brise à l'endroit où vous souhaitez installer l'iN-CAR CAM avant de fixer l'appareil ; humidifier la ventouse peut également être utile pour assurer une adhésion optimale.

Il est recommandé de ne PAS utiliser l'iN-CAR CAM pendant la conduite du véhicule. La technologie marche/arrêt automatique permet de ne pas avoir à faire fonctionner l'appareil pendant la conduite.

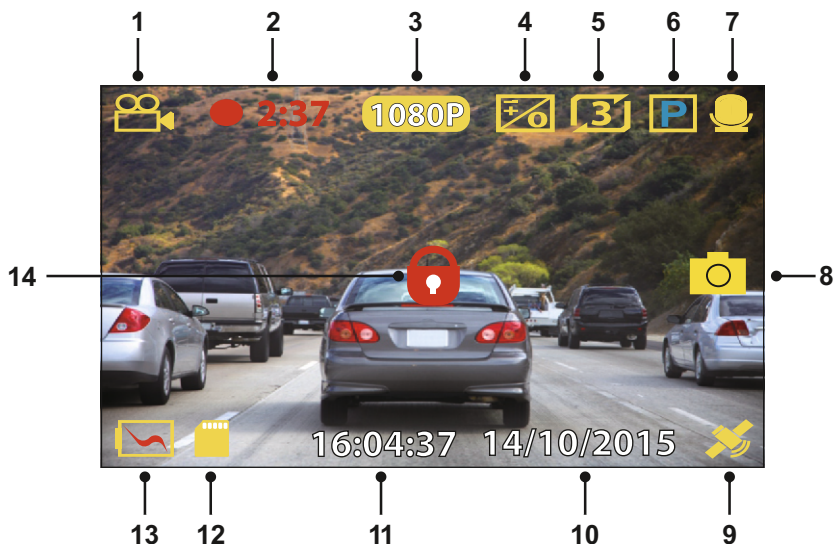
Veillez régler les paramètres ou visionner les enregistrements pendant que le véhicule est à l'arrêt, pas pendant la conduite.

Utilisez votre appareil portable uniquement lorsque le véhicule est à l'arrêt, pas pendant la conduite.

Après que la configuration préliminaire ait été effectuée sur l'iN-CAR CAM, configurer l'économiseur d'écran à 1 minute. L'écran sera ainsi obscurci quelques secondes après le démarrage du véhicule, et l'écran ne sera PAS une distraction pendant la conduite.

MODE VIDÉO

L'illustration ci-dessous explique les différentes informations affichées à l'écran lorsque votre iN-CAR CAM est en mode vidéo, certaines icônes ne s'afficheront que lorsque la fonction correspondante a été sélectionnée dans le menu vidéo, de la manière décrite plus bas sur cette page.



1. Mode : indique que l'iN-CAR CAM est en mode vidéo.
2. Enregistrement : apparaît à l'écran lorsqu'un enregistrement est en cours.
3. Résolution : affiche la résolution actuelle.
4. Exposition : affiche le réglage actuel du niveau d'exposition.
5. Longueur de la vidéo : indique la longueur de chaque enregistrement en minute.
6. Mode stationnement : apparaît à l'écran lorsque le mode stationnement a été activé.
7. Microphone : s'affiche à l'écran lorsque l'enregistrement audio a été activé.
8. Capture d'écran : apparaît à l'écran lorsqu'une capture d'écran est effectuée.
9. GPS : L'icône satellite clignote lorsque l'iN-CAR CAM est en cours de localisation de satellites. Une fois qu'un signal stable est reçu, l'icône cesse de clignoter et reste affichée à l'écran.
10. Date : date actuelle.
11. Heure : heure actuelle.
12. Carte mémoire : indique la présence d'une carte mémoire.
13. Batterie : indique si l'iN-CAR CAM fonctionne sur batterie ou sur alimentation externe.
14. Protégé : s'affiche à l'écran lorsqu'un fichier vidéo a été protégé par l'activation de l'accéléromètre ou en appuyant sur la touche de protection des fichiers.

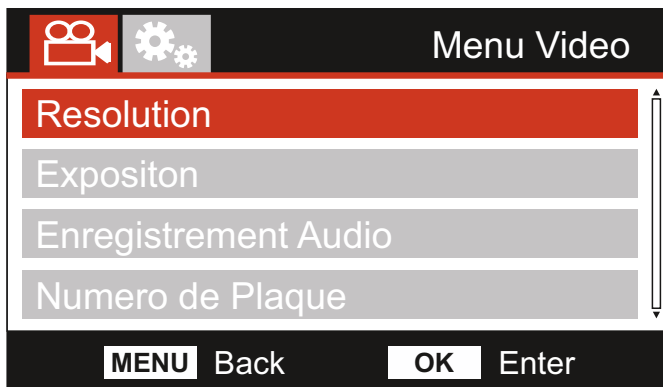
Les paramètres par défaut de l'iN-CAR CAM ont été réglés de manière à permettre une utilisation immédiate de l'iN-CAR CAM sans avoir à changer les paramètres.

Si vous souhaitez cependant effectuer des modifications, reportez-vous à la page suivante pour le menu des paramètres vidéo.

MODE VIDÉO (SUITE)

Menu vidéo

Il est possible d'accéder au menu vidéo en appuyant sur la touche MENU dans le mode vidéo.



Les paramètres par défaut ont été soigneusement réglés de manière à permettre une utilisation immédiate de l'iN-CAR CAM sans avoir à changer les paramètres. Si vous souhaitez néanmoins changer un paramètre, reportez-vous aux instructions ci-dessous.

Utiliser les touches haut et bas pour sélectionner la fonction à modifier, puis appuyer sur la touche OK pour entrer dans le sous-menu de configuration.

Une fois dans le sous-menu, utiliser les touches haut et bas pour sélectionner le paramètre à modifier, puis appuyer sur OK pour confirmer la sélection et retourner au menu vidéo.

Appuyer deux fois sur la touche MENU pour retourner au menu vidéo.

Remarque :

- Il n'est pas possible d'accéder aux menus lorsque l'iN-CAR CAM est en cours d'enregistrement.

1. Résolution

Sélectionner la résolution d'enregistrement, ce qui permet d'augmenter ou de diminuer la qualité de la vidéo enregistrée.

Options : 1080P, 720P et 720P 60FPS

Paramètre par défaut : 1080P

2. Exposition

Permet d'ajuster le niveau d'exposition en fonction des conditions de luminosité.

Options : +2, +1, 0, -1 et -2

Paramètre par défaut : 0

3. Enregistrement Audio

Activer/désactiver le microphone.

Options : Actif et Inactif

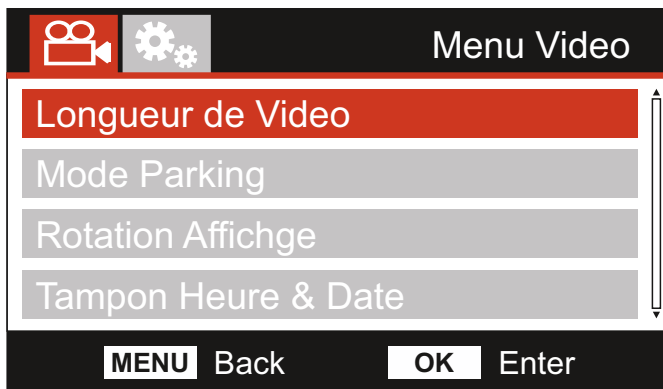
Paramètre par défaut : Actif

4. Numéro de Plaque

Entrer le numéro d'immatriculation de votre véhicule, il sera alors affiché sur le fichier vidéo.

MODE VIDÉO (SUITE)

Suite de la page précédente.



5. Longueur de Vidéo

Permet de sélectionner la durée de chaque fichier vidéo enregistré. L'iN-CAR CAM continuera à enregistrer, remplissant ainsi la carte mémoire. Lorsque la carte mémoire est pleine, les fichiers les plus anciens seront automatiquement supprimés afin de faire de la place pour de nouveaux enregistrements.

Remarque :

- Les fichiers protégés ne seront pas supprimés.

Options : 2 Mins, 3 Mins et 5 Mins

Paramètre par défaut : 3 Mins

6. Mode Parking

Lorsque le mode stationnement a été activé, l'iN-CAR CAM reste en mode veille, lorsque l'alimentation 12 V CC a été coupée (typiquement quand le courant est coupé). Lorsqu'un mouvement physique du véhicule est repéré, l'iN-CAR CAM s'allumera et commencera à enregistrer une vidéo de 30 secondes, puis retournera en mode veille.

Le fichier enregistré sera automatiquement protégé.

Options : Actif et Inactif

Paramètre par défaut : Inactif

Remarque :

- Penser à désactiver le mode stationnement depuis le menu de configuration lors de l'utilisation normale. Pour désactiver le mode stationnement, arrêter l'enregistrement, puis régler l'option sur « Off » (désactivé).

7. Rotation Affichage

Permet de faire pivoter l'affichage à 180°. Cette option sera particulièrement utile si l'iN-CAR CAM est fixée sur le tableau de bord, les fonctions des boutons de commande de l'iN-CAR CAM ne pivoteront pas.

8. Tampon Heure & Date

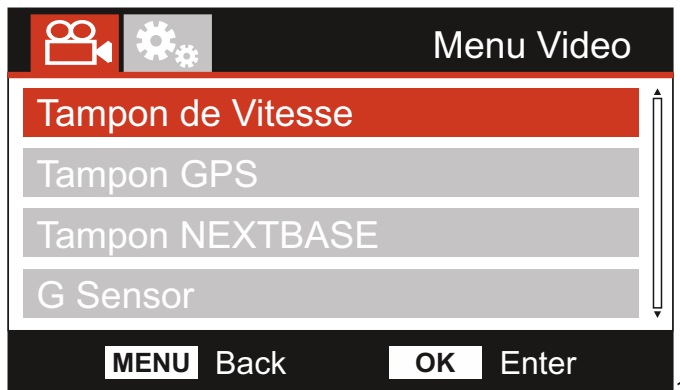
Activer/désactiver l'affichage de l'horodatage sur les fichiers enregistrés.

Options : Actif et Inactif

Paramètre par défaut : Actif

MODE VIDÉO (SUITE)

Suite de la page précédente.



9. Tampon vitesse

Activer/désactiver l'affichage de la vitesse sur les fichiers enregistrés.

Options : Actif et Inactif

Paramètre par défaut : Actif

10. Tampon GPS

Activer/désactiver l'affichage des coordonnées GPS et de la vitesse sur les fichiers enregistrés. Lors du visionnage d'un enregistrement à l'aide du logiciel de lecture NEXTBASE Replay, les coordonnées GPS et les informations relatives à la vitesse restent disponibles.

Options : Actif et Inactif

Paramètre par défaut : Actif

11. Tampon NEXTBASE

Activer/désactiver l'affichage du tampon NEXTBASE dans le coin supérieur gauche des fichiers enregistrés.

Options : Actif et Inactif

Paramètre par défaut : Actif

12. G Sensor

Désactiver l'accéléromètre intégré ou ajuster sa sensibilité. L'accéléromètre détecte les forces qui activent automatiquement la protection du fichier enregistré en cas de collision.

Remarque :

- Cela n'affecte pas la sensibilité du mode stationnement.

Options : Haut, Moyen, Faible et Inactif

Paramètre par défaut : Moyen

Remarque :

- Dans le menu de configuration auquel on accède en appuyant deux fois sur la touche MENU, une option « Regi. Default » vous permet de faire revenir l'iN-CAR CAM aux paramètres d'usine si nécessaire.

MODE PHOTO

Appuyer sur la touche MODE pour sélectionner le mode photo.

L'illustration ci-dessous explique les informations affichées à l'écran lorsque votre iN-CAR CAM est en mode photo.



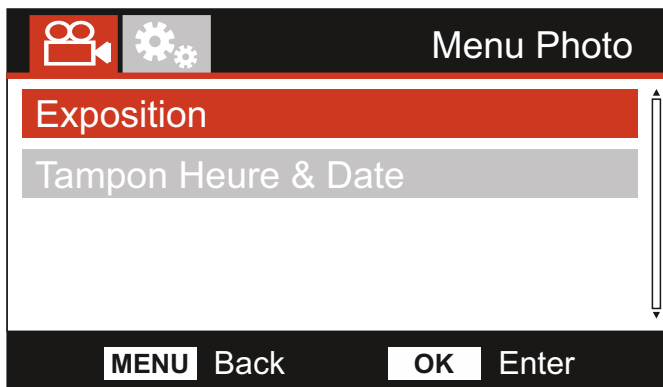
1. Mode : indique que l'iN-CAR CAM est en mode photo.
2. Exposition : affiche le réglage actuel du niveau d'exposition.
3. Date : date actuelle.
4. Heure : heure actuelle.
5. Carte mémoire : indique la présence d'une carte mémoire.
6. Batterie : indique si l'iN-CAR CAM fonctionne sur batterie ou sur alimentation externe.

Voir la page suivante pour le menu de configuration du mode photo.

MODE PHOTO (SUITE)

Menu photo

Il est possible d'accéder au menu photo en appuyant sur la touche MENU en mode photo.



Les paramètres par défaut ont été soigneusement réglés de manière à permettre une utilisation immédiate de l'iN-CAR CAM sans avoir à changer les paramètres. Si vous souhaitez néanmoins changer un paramètre, reportez-vous aux instructions ci-dessous.

Utiliser les touches haut et bas pour sélectionner la fonction à modifier, puis appuyer sur la touche OK pour entrer dans le sous-menu de configuration.

Une fois dans le sous-menu, utiliser les touches haut et bas pour sélectionner le paramètre à modifier, puis appuyer sur OK pour confirmer la sélection et retourner au menu Photo.

Appuyer deux fois sur la touche MENU pour revenir au mode photo.

1. Exposition

Permet d'ajuster le niveau d'exposition en fonction des conditions de luminosité.

Options : +2, +1, 0, -1 et -2

Paramètre par défaut : 0

2. Tampon Heure & Date

Activer/désactiver l'affichage de l'horodatage sur les images.

Options : Actif et Inactif

Paramètre par défaut : Actif

Remarque :

- Dans le menu de configuration auquel on accède en appuyant deux fois sur la touche MENU, une option « Regi. Defaut » vous permet de faire revenir l'iN-CAR CAM aux paramètres d'usine si nécessaire.

MODE LECTURE

Appuyer sur la touche MODE pour sélectionner le mode lecture. L'iN-CAR CAM affichera le fichier enregistré le plus récent.

Les fonctions de lecture ainsi que les informations affichées à l'écran varient en fonction du type de fichier.

Fichiers vidéo :



1. Mode : indique que l'iN-CAR CAM est en mode lecture.
2. Type de fichier : indique si le fichier visionné est un fichier vidéo ou photo.
3. Numéro de fichier : indique le numéro du fichier actuel.
4. Durée écoulée : affiche la durée écoulée du fichier visionné.
5. Heure : affiche l'heure à laquelle l'enregistrement du fichier actuel a commencé.
6. Date : affiche la date d'enregistrement du fichier actuel.
7. Commandes de lecture : utiliser les touches de l'iN-CAR CAM de la manière décrite ci-dessous :
8. Batterie : indique si l'iN-CAR CAM fonctionne sur batterie ou sur alimentation externe.
9. Fichier protégé : indique que le fichier vidéo est protégé.

Commandes de lecture :



Appuyer sur la touche OK pour démarrer/mettre en pause la lecture.



Appuyer sur la touche MODE pour arrêter la lecture.



Utiliser la touche UP (haut) pour sélectionner le fichier précédent. Cette commande n'est disponible qu'une fois la lecture arrêtée.



Pendant la lecture, appuyer sur la touche UP (haut) pour revenir en arrière, appuyer sur la touche OK pour mettre en pause le retour en arrière, puis appuyer de nouveau pour reprendre la lecture à une vitesse normale.



Utiliser la touche DOWN (bas) pour sélectionner le fichier suivant. Cette commande n'est disponible qu'une fois la lecture arrêtée.



Pendant la lecture, appuyer sur la touche DOWN (bas) pour avancer rapidement, appuyer sur la touche OK pour mettre l'avance rapide en pause, puis appuyer de nouveau pour reprendre la lecture à une vitesse normale.

MODE LECTURE

Fichiers photo :



1. Mode : indique que l'iN-CAR CAM est en mode lecture.
2. Type de fichier : indique si le fichier visionné est un fichier vidéo ou photo.
3. Numéro de fichier : indique le numéro du fichier actuel.
4. Heure : affiche l'heure à laquelle l'image actuelle a été prise.
5. Date : affiche la date à laquelle l'image actuelle a été prise.
6. Suivant : appuyer sur la touche bas pour passer au fichier précédent.
7. Précédent : appuyer sur la touche haut pour passer au fichier précédent.
8. Batterie : indique si l'iN-CAR CAM fonctionne sur batterie ou sur alimentation externe.
9. Fichier protégé : indique que le fichier vidéo est protégé.

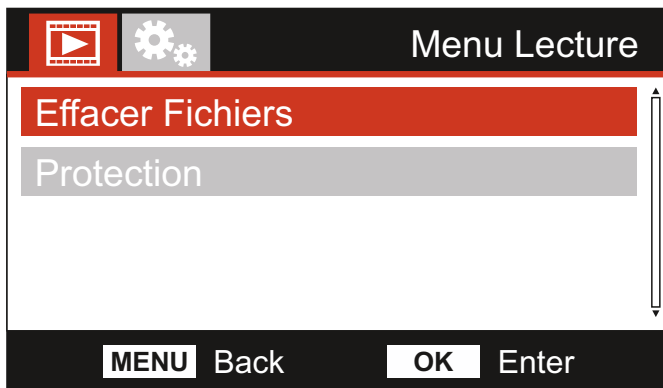
Dans le menu de lecture, des options sont disponibles pour supprimer et protéger des fichiers. Appuyer sur la touche MENU pour accéder au menu de lecture.

Voir les pages suivantes pour plus de détails.

MODE LECTURE (SUITE)

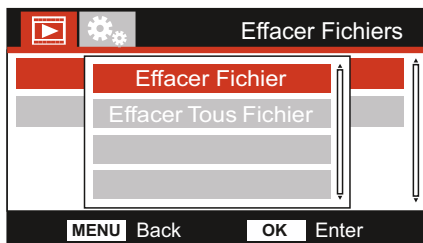
Effacer des fichiers :

Sélectionner l'option Effacer Fichiers puis appuyer sur la touche OK.



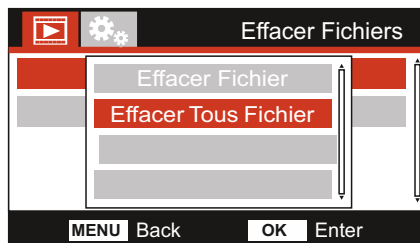
Deux options seront proposées :

Effacer Fichier



Une fois la sélection effectuée, suivre les instructions à l'écran pour supprimer le fichier actuel.

Effacer Tous Fichier



Une fois la sélection effectuée, suivre les instructions à l'écran pour supprimer tous les fichiers.

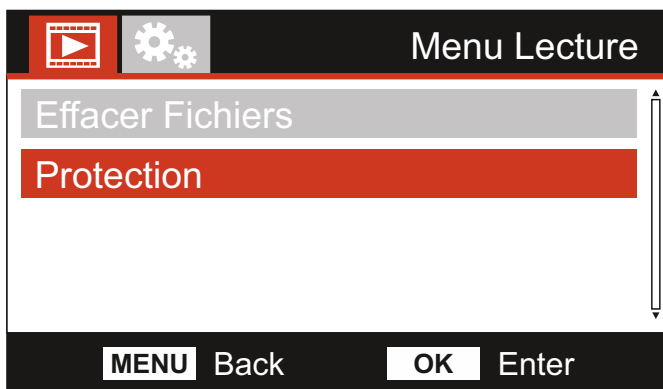
Remarque :

- Les fichiers protégés ne peuvent pas être supprimés.

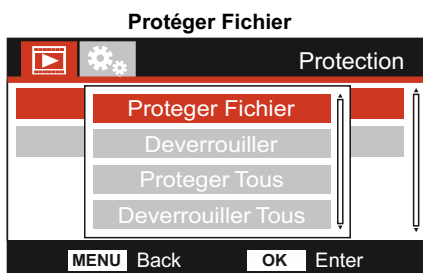
MODE LECTURE (SUITE)

Protéger des fichiers :

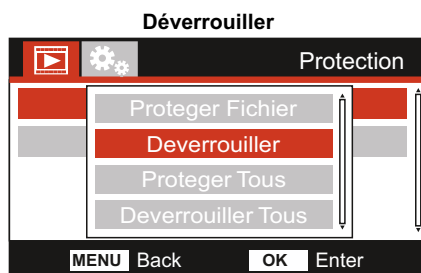
Sélectionner l'option Protection, puis appuyer sur la touche OK.



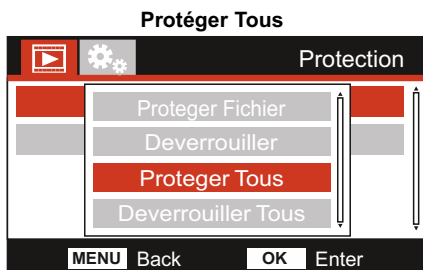
Quatre options seront proposées :



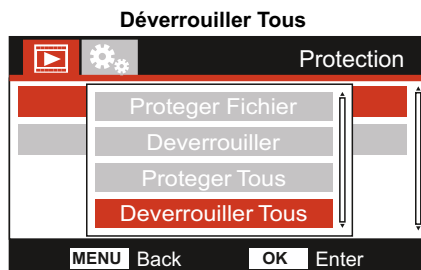
Une fois la sélection effectuée, suivre les instructions à l'écran pour protéger le fichier actuel.



Une fois la sélection effectuée, suivre les instructions à l'écran pour déverrouiller le fichier actuel.



Une fois la sélection effectuée, suivre les instructions à l'écran pour protéger tous les fichiers.



Une fois la sélection effectuée, suivre les instructions à l'écran pour déverrouiller tous les fichiers.

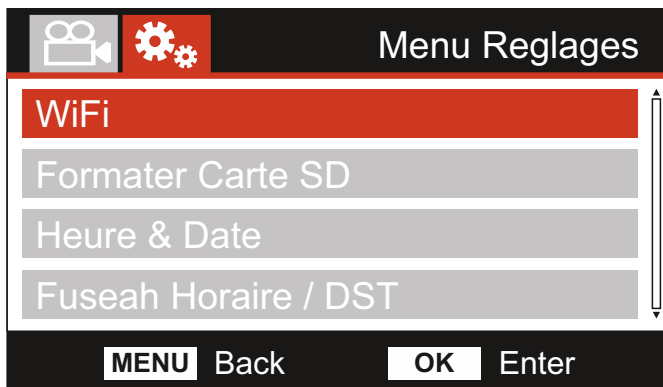
Remarque :

- La touche « Protect » (protéger) peut aussi être utilisée pour protéger des fichiers en mode lecture.

MENU DE CONFIGURATION

Menu de configuration

Il est possible d'accéder au menu de configuration en appuyant deux fois sur la touche MENU.



Les paramètres par défaut ont été soigneusement réglés de manière à permettre une utilisation immédiate de l'iN-CAR CAM sans avoir à changer les paramètres. Si vous souhaitez néanmoins changer un paramètre, reportez-vous aux instructions ci-dessous.

Utiliser les touches haut et bas pour sélectionner la fonction à modifier, puis appuyer sur la touche OK pour entrer dans le sous-menu de configuration.

Une fois dans le sous-menu, utiliser les touches haut et bas pour sélectionner le paramètre à modifier, puis appuyer sur OK pour confirmer la sélection et retourner au menu Photo.

Appuyer deux fois sur la touche MENU pour retourner au menu vidéo.

1. Wi-Fi

La fonction Wi-Fi vous permet d'utiliser votre smartphone ou votre tablette pour visionner des enregistrements directement depuis la caméra embarquée.

2. Formater Carte SD

Formatage de la carte SD insérée dans l'appareil, tous les fichiers contenus seront détruits.

Remarque :

- Pour des performances stables, il est recommandé de formater la carte mémoire toutes les 2 à 3 semaines.

Bien sûr, cela doit être effectué APRÈS avoir téléchargé tout fichier que vous souhaiteriez garder.

3. Heure & Date

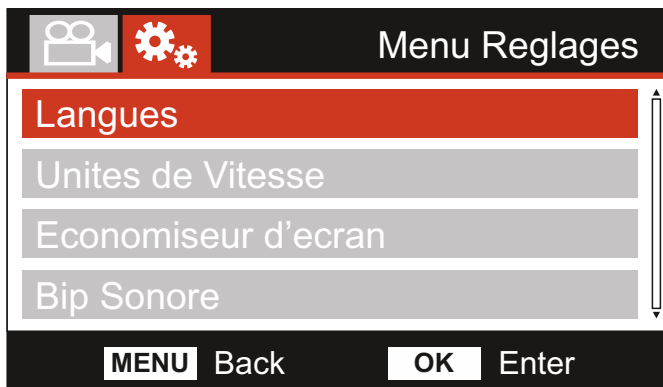
Ajuster la date et l'heure comme souhaité à l'aide de la touche OK pour passer d'un champ à l'autre et les touches haut et bas pour régler les variables. Appuyer sur MENU pour sortir et revenir au menu de configuration.

4. Fuseau Horaires / DST

La date et l'heure sont automatiquement réglées depuis le signal satellite, mais peuvent être ajustées en fonction de votre fuseau horaire (pays) et lors du passage à l'heure d'hiver ou à l'heure d'été.

MENU DE CONFIGURATION (SUITE)

Suite de la page précédente.



5. **Langues**

Sélectionner la langue préférée.

Options : English, Dansk, Deutsch, Español, Français, Nederlands, Norsk, Suomi, Svenska et Italiano

Paramètre par défaut : English

6. **Unités de Vitesse**

Sélection de l'affichage des vitesses en km/h ou en mi/h.

Options : KMH et MPH

Paramètre par défaut : MPH

7. **Économiseur d'écran**

Activer l'option économiseur d'écran pour éteindre l'écran après une période d'inactivité prédéfinie. Appuyer sur n'importe quelle touche pour réactiver l'écran.

Options : Actif et Inactif

Paramètre par défaut : Inactif

8. **Bip Sonore**

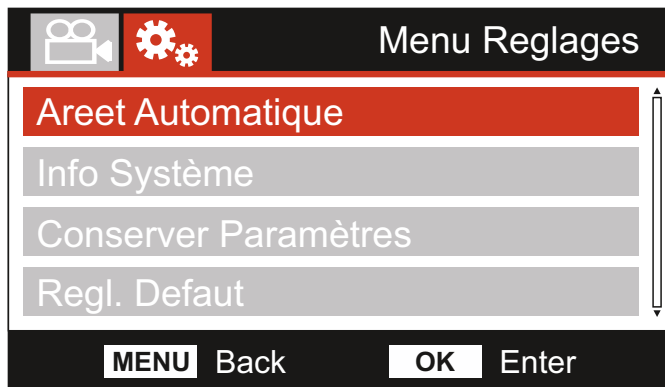
Activer/désactiver le bip sonore qui se fait entendre lorsque vous appuyez sur une touche ou pour couper le son des sonneries de démarrage et d'arrêt.

Options : Actif et Inactif

Paramètre par défaut : Actif

MENU DE CONFIGURATION (SUITE)

Suite de la page précédente.



9. Arrêt Automatique

Ajuster la durée de la fonction d'arrêt automatique qui permet de poursuivre l'enregistrement en cas de coupure de l'alimentation dans le véhicule.

Options : 10 Secondes, 1 Minute et 2 Minutes

Paramètre par défaut : 10 Secondes

10. Info Système

Ceci s'applique à de nombreux écrans (pages) : au besoin, appuyez sur OK pour faire défiler vers le bas.

Le numéro du modèle et la version du micrologiciel installé sur votre caméra Dash Cam sont affichés ici.

L'ID FCC est indiqué sous l'étiquette du E-Label Act (États-Unis).

Les informations relatives à la carte SD correspondent à la carte SD installée dans la caméra.

Les informations relatives au Wi-Fi correspondent à celles de la caméra Dash Cam. Il s'agit du SSID (nom du réseau), du mot de passe et de l'adresse MAC.

11. Conserver Paramètres

Lors de la mise à jour de la caméra Dash Cam, sélectionnez Active pour conserver vos réglages utilisateur personnels.

Lors de la mise à jour, sélectionnez Désactive pour effacer tous les réglages utilisateur et revenir sur la configuration par défaut.

Options : Active et Désactive

Paramètre par défaut : Désactive

12. Regl. Défaut

Faire revenir l'Dash Cam aux paramètres par défaut.

PC CONNEXION

Utiliser le câble USB fourni pour connecter l'iN-CAR CAM directement à votre ordinateur via la prise



, ne PAS connecter le câble USB au support connecté.

Une fois connectée, l'iN-CAR CAM s'allumera et les trois options décrites ci-dessous seront disponibles.

Utiliser les touches UP (haut) et DOWN (bas) pour sélectionner la fonction souhaitée, puis appuyer sur OK pour confirmer la sélection.

- Stockage de Masse
- Caméra PC
- Alimentation On

Stockage de Masse (Windows)

Lorsque cette option est sélectionnée, l'iN-CAR CAM fonctionnera comme un lecteur de carte pour votre ordinateur. Un périphérique supplémentaire apparaîtra, (ex : NEXTBASE (D:)) et vous pourrez voir/gérer les fichiers contenus dans la carte mémoire de l'iN-CAR CAM.

Remarque :

- L'iN-CAR CAM est un appareil en « lecture seule », ainsi, il n'est pas possible de transférer des fichiers sur la carte SD en mode stockage de masse.

Éteindre la caméra avant de la déconnecter de votre ordinateur.

Stockage de Masse (Mac)

Lorsque cette option est sélectionnée, l'iN-CAR CAM fonctionnera comme un lecteur de carte pour votre MAC. L'icône disque USB externe « NEXTBASE » apparaîtra sur votre Mac et il sera possible de visionner et gérer les fichiers stockés.

Remarque :

- L'iN-CAR CAM est un appareil en « lecture seule », ainsi, il n'est pas possible de transférer des fichiers sur la carte SD en mode stockage de masse.

Éteindre la caméra avant de la déconnecter de votre ordinateur.

Alimentation On (Windows et Mac)

Lorsque cette option est sélectionnée, l'iN-CAR CAM sera allumée et toutes les fonctions seront disponibles. Cela permet également de charger la batterie interne, une recharge complète demande environ 2 heures.

Remarque :

- TOUJOURS éteindre l'iN-CAR CAM avant de la déconnecter de l'ordinateur.

TV CONNEXION

L'iN-CAR CAM peut être connectée à des équipements vidéo externes comme une télévision ou un moniteur dans votre véhicule utilisant les entrées RCA standard.

Connecter le câble audio-vidéo (vendu séparément) entre l'iN-CAR CAM et l'appareil externe, puis allumer l'iN-CAR CAM. L'écran de l'iN-CAR CAM s'éteindra et l'image sera alors affichée sur le périphérique externe. Le témoin LED rouge sur l'iN-CAR CAM sera allumé, indiquant que l'appareil est allumé.

S'assurer que la batterie de l'iN-CAR CAM est chargée avant son utilisation, le câble audio-vidéo ne fournissant pas d'alimentation à l'iN-CAR CAM.

Pour une utilisation prolongée, une alimentation externe peut être nécessaire, utilisez le câble USB fourni avec un adaptateur USB/5 V CC, du type généralement fourni avec les téléphones mobiles.

Remarque :

- Veiller à ce que toute source d'alimentation externe soit une sortie 5 V CC appropriée, sans quoi les dégâts causés ne seront pas couverts par la garantie du fabricant.

Veillez visiter : nextbaseshop.co.uk pour acheter le câble audio-vidéo approprié (numéro de produit : NBDVR-AV-B).

Wi-Fi CONNEXION

La 312GW peut partager les fichiers de la carte SD avec un téléphone portable ou une tablette (le système d'exploitation doit utiliser au minimum la version 5.1 ou une version ultérieure d'Android, ou la version 10.3 ou une version ultérieure d'iOS) via l'application Cam Viewer.

L'application est téléchargeable depuis le Google Play Store (Android) ou l'App Store d'Apple (iOS).

Sous le mode Vidéo, il est possible d'accéder au mode Wi-Fi lorsque la caméra a cessé d'enregistrer en appuyant sur la touche illustrée d'un point d'exclamation rouge (touche 7, page 13), pendant 3 secondes.

Ensuite, rendez-vous dans les réglages Wi-Fi de l'appareil mobile et connectez-vous au signal Wi-Fi de la caméra Dash Cam.

Une fois connecté, vous pouvez ouvrir l'application Cam Viewer et commencer le visionnage, le téléchargement et le partage de vos fichiers enregistrés.

RÉSOLUTION DES PROBLÈMES

PROBLÈME	SOLUTION
L'image de la vidéo est floue.	Retirez le cache protecteur de l'objectif, nettoyez l'objectif et le pare-brise !
Je ne peux pas insérer la carte micro SD.	La carte micro SD est petite et doit être manipulée avec délicatesse. Alignez la carte avec le diagramme indiqué sur l'iN-CAR CAM et insérez la carte jusqu'à ce que vous sentiez une légère résistance du ressort. Vous devez maintenant pousser la carte, en utilisant votre ongle, jusqu'à ce que vous entendiez et sentiez un petit loquet. Arrêtez d'appuyer et la carte restera dans l'appareil. Utilisez le bord d'une petite pièce de monnaie si vous rencontrez une difficulté.
Je ne peux pas retirer la carte micro SD.	Avec la carte préalablement installée, vous devez maintenant pousser de nouveau la carte, légèrement vers l'intérieur, en utilisant votre ongle, jusqu'à ce que vous entendiez et sentiez un petit loquet. Utilisez le bord d'une petite pièce de monnaie si vous rencontrez une difficulté. Arrêtez d'appuyer et la carte sera éjectée suffisamment pour que vous puissiez l'attraper.
Les fichiers vidéo ne peuvent pas être lus.	Les fichiers vidéo de l'iN-CAR CAM sont au format MOV et peuvent ne pas être compatibles avec votre ordinateur si vous ne disposez pas d'un logiciel de lecture compatible.
La lecture d'un fichier vidéo est saccadée.	Retirez la carte SD et reformatez pour supprimer les fichiers non contigus. Pour des enregistrements de meilleure qualité, utilisez une carte micro SD de bonne marque, de classe 10 (48 Mo/s) ou de type 1 UHS. La taille recommandée est de 8 Go à 128 Go. L'ordinateur peut ne pas prendre en charge la lecture. Réessayez avec un autre ordinateur. Copiez les fichiers vidéo directement sur votre ordinateur/Mac plutôt que d'utiliser l'iN-CAR CAM comme lecteur de carte. Le système USB de votre ordinateur peut être trop lent pour permettre la lecture HD.
Le son et la vidéo ne sont pas synchronisés pendant la lecture.	Les codecs sur votre PC peuvent ne pas être compatibles ou ne pas être à jour. Téléchargez les codecs les plus récents sur : www.nextbase.com
Il n'y a pas de son dans la vidéo.	Assurez-vous que l'option « Record Audio » est réglée sur ON (activé) dans le menu vidéo.
Les photographies sont floues.	L'appareil doit être stable lors de la prise de photo. Veuillez noter que la photo est prise environ 1 seconde après le déclic de l'obturateur.
Je ne peux enregistrer que quelques minutes de vidéo sur ma carte micro SD.	Changez la taille d'enregistrement (fonction Durée de vidéo) pour une taille plus petite. Augmentez la taille de la carte micro SD. 128 Go maximum.
La fonction « Mass storage » ou « PC Camera » ne fonctionne pas.	La fonction « Stockage de masse » fonctionne sous Windows et sous Mac. Il est peut-être nécessaire de redémarrer l'ordinateur pour permettre au pilote requis de se charger correctement. Débranchez, puis rebranchez l'iN-CAR CAM. Contactez NEXTBASE pour obtenir le pilote requis.
Je ne peux pas sauvegarder des fichiers dans la carte mémoire lorsque l'iN-CAR CAM est connectée à mon ordinateur en mode stockage de masse.	Exact, l'iN-CAR CAM est un appareil en « lecture seule ». Il n'est pas recommandé de sauvegarder des fichiers provenant d'autres sources dans la carte mémoire utilisée par l'iN-CAR CAM, cela pourrait impacter négativement les performances de l'iN-CAR CAM.
La ventouse ne reste pas en place sur mon pare-brise.	Assurez-vous que le film protecteur (film plastique) a bien été retiré de la ventouse. Humidifiez légèrement la ventouse avant de la fixer sur le pare-brise. Assurez-vous que le levier de verrouillage est complètement fermé. Assurez-vous que la surface du pare-brise soit lisse et propre. Ne fixez pas la ventouse sur une surface qui ne soit pas parfaitement lisse ou présentant un effet de peinture. Fixez fermement au verre, puis fermez complètement le levier de verrouillage.

RÉSOLUTION DES PROBLÈMES (SUITE)

PROBLÈME	SOLUTION
Ma iN-CAR CAM s'éteint automatiquement au bout d'un certain temps.	La batterie est déchargée, ou l'iN-CAR CAM n'est pas mise sous tension et la fonction d'arrêt automatique s'est déclenchée.
L'iN-CAR CAM ne s'allume pas, mais fonctionne sur mon ordinateur.	Le câble d'alimentation de l'allume-cigare ne fonctionne pas. Inspectez le fusible de la prise d'alimentation du véhicule. Remplacement du fusible = type 2 A32 mm. Si le fusible a sauté, inspectez le câble d'alimentation du véhicule à la recherche de dommages qui peuvent avoir fait sauter le fusible.
La carte SD de mon appareil iN-CAR CAM ne peut pas être lue.	Utilisez une carte SD de bonne marque entre 8 Go et 128 Go (classe 10 ou type 1 UHS) et formatez la carte depuis le menu de configuration.
Je ne peux pas supprimer les fichiers de l'iN-CAR CAM.	Vérifiez si les fichiers sont « protégés ». Le cas échéant, suivez les instructions pour les déverrouiller.
Après quelques minutes, l'écran de mon iN-CAR CAM s'éteint.	L'économiseur d'écran est activé. Si nécessaire, désactivez-le. Le paramètre par défaut est désactivé.
Le message « Cluster size wrong. Please format SD card » s'affiche.	La carte SD a déjà été formatée sur un autre appareil et la taille de cluster n'est pas compatible. Utilisez l'option de configuration pour reformater la carte SD de l'iN-CAR CAM.
La batterie ne se charge pas.	Assurez-vous que l'iN-CAR CAM est connectée à une source d'alimentation fiable et que le câble de branchement sur l'alimentation électrique de la voiture fourni est utilisé, avec l'indicateur lumineux LED vert allumé.
La batterie ne dure que 6 minutes.	C'est normal, la batterie est conçue pour permettre à la fonction « Auto Power Off » de fonctionner en cas de coupure de l'alimentation dans le véhicule. Elle n'est pas conçue comme une source d'énergie alternative pour remplacer l'adaptateur de voiture fourni.
Le message « Card Error » s'affiche à l'écran.	La carte SD est devenue inutilisable par l'iN-CAR CAM. Transférez les fichiers utiles sur votre ordinateur puis effectuez un « FORMATAGE » de la carte SD depuis le menu de configuration de l'iN-CAR CAM.
Le message « Card Full » s'affiche à l'écran.	La carte SD est pleine et contient trop de fichiers protégés qui ne peuvent être supprimés pour continuer l'enregistrement. Supprimez les fichiers inutiles ou effectuez un FORMATAGE complet de la carte SD depuis le menu de configuration de l'iN-CAR CAM.
La sortie audio-vidéo de l'iN-CAR CAM n'affiche que des grésillements sur mon téléviseur.	Assurez-vous que le câble audio-vidéo est compatible. Utilisez une prise jack stéréo de 2,5 mm avec la pointe comme sortie vidéo et l'anneau comme signal audio. Veuillez visiter : nextbaseshop.co.uk pour acheter le câble audio-vidéo approprié (numéro de produit : NBDVR-AV-B).
J'ai activé le « mode stationnement » et je ne peux plus arrêter l'enregistrement.	L'iN-CAR CAM commencera à enregistrer lorsqu'un mouvement sera détecté. Pour désactiver le mode stationnement, éteignez l'iN-CAR CAM puis retirez la carte SD, cela empêchera tous enregistrements accidentels. Allumez l'iN-CAR CAM et désactivez le « mode stationnement » depuis le menu de configuration.

RÉSOLUTION DES PROBLÈMES (SUITE)

PROBLÈME	SOLUTION
Rien ne se produit lorsque j'appuie sur la touche MENU.	Normal lors des enregistrements. Veuillez arrêter l'enregistrement avant d'appuyer sur la touche MENU. Si l'enregistrement redémarre avant que vous n'ayez appuyé sur la touche MENU, référez-vous à la section « Mode stationnement » ci-dessus.
Télécharger les fichiers depuis www.nextbase.com en utilisant Google Chrome fait apparaître un message « Logiciel malveillant ».	Ce n'est pas un problème, il vous suffit de vous rendre dans les paramètres de Google Chrome et de désactiver temporairement la protection contre les logiciels malveillants, le temps de télécharger et d'installer le logiciel. Réactivez la protection de Google Chrome après avoir terminé l'installation.
L'iN-CAR CAM ne détecte pas de satellite.	Après la mise sous tension et une fois l'appareil fixé sur le support avec vue dégagée sur le ciel, jusqu'à 10 minutes peuvent être nécessaires pour trouver les trois satellites requis pour obtenir un signal stable. La réception peut également être affectée par les conditions atmosphériques et la proximité de bâtiments/arbres obscurcissant le ciel.
La date et l'heure de mon iN-CAR CAM ne s'ajustent pas pour le changement d'heure (passage à l'heure d'été/d'hiver).	Correct. Ajustez manuellement l'option de changement d'heure (passage à l'heure d'été/d'hiver) à partir de SETUP. Rendez-vous sur Fuseaux horaires/changement d'heure et sélectionnez, par exemple, GMT +1.00 pour afficher l'heure d'été britannique.
Après avoir réglé l'heure manuellement sur mon iN-CAR CAM, elle se décale toute seule d'une heure peu après.	L'iN-CAR CAM reçoit la date et l'heure précises du satellite, il s'agit toujours de l'heure moyenne de Greenwich (GMT). Si vous êtes dans un pays avec un fuseau horaire différent, ou que vous souhaitez régler vous-même le changement d'heure (passage à l'heure d'été/d'hiver), ajustez l'option manuellement à partir de SETUP . Rendez-vous sur Fuseaux horaires/changement d'heure et sélectionnez, par exemple, GMT +1.00 pour afficher l'heure d'été britannique.
Mon appareil portable ne se connecte pas à la caméra.	Veuillez vous assurer que le mode Wi-Fi de l'iN-CAR CAM est activé à l'aide de la touche Wi-Fi ou à partir du menu paramètres. Lorsque le mode Wi-Fi est activé, l'écran de l'iN-CAR CAM affiche le nom du réseau et le mot de passe. Le mot de passe est sensible à la casse.
L'application NEXTBASE Cam Viewer ne s'ouvre pas.	Veuillez désinstaller l'application NEXTBASE Cam Viewer, puis téléchargez-la à nouveau depuis la plate-forme de téléchargement d'applications de votre appareil.
Le message « Please Check Device » apparaît lorsque j'ouvre l'application NEXTBASE Cam Viewer.	Assurez-vous que l'iN-CAR CAM est bien en mode Wi-Fi et que votre appareil portable est relié à la connexion Wi-Fi de l'iN-CAR CAM.
Lorsque j'essaie de lire un fichier depuis mon iN-CAR CAM, le message « Buffering » apparaît mais la vidéo ne se charge pas.	Veuillez redémarrer votre appareil portable et vous reconnecter à la connexion Wi-Fi de l'iN-CAR CAM. Ensuite, ouvrez de nouveau l'application Cam Viewer.
La batterie ne tient que 30 secondes.	Amenez la caméra en intérieur et chargez-la pendant 90 minutes. Le problème persiste-t-il ? Si ce n'est pas le cas, l'alimentation de la voiture est peut-être la cause du problème.

RÉSOLUTION DES PROBLÈMES (SUITE)

PROBLÈME	SOLUTION
Aucune option de stockage de masse.	Essayez plusieurs ports USB et utilisez un autre câble mini USB (si possible). Veuillez vous assurer que ce dernier est correctement branché dans le port USB de la caméra Dash Cam et non sur le support.
Image instable.	Ceci est généralement causé par un PC incompatible avec la lecture HD ou Ultra HD. Nous vous recommandons l'utilisation d'un processeur i5 ou équivalent pour lire les fichiers et métadonnées correctement.
Problèmes non résolus.	Faites revenir l'Dash Cam aux paramètres par défaut dans le menu de configuration et essayez à nouveau. Si le problème persiste, appelez l'assistance téléphonique au Royaume-Uni au 0044 (02920) 866 429 ou contactez votre centre d'assistance local indiqué sur le site www.nextbase.com . Autre e-mail : support@nextbase.com

NEXTBASE

www.nextbase.com



NBDVR312GW-IM-FRE-R10